

質問例

Q、適応する樹脂の種類と条件について？

- A、ネジ締めを目的と出来るような硬さを持った樹脂であれば、ほとんど種類で使用できます。
 下穴径の条件については、樹脂の種類、使用の条件等を考慮して個別の設定となります。
 (−5/100〜−30/100 以下の大きさで設定が出来ると思います)

Q、強度はどのくらいあるの？

- A、ネジ部の強度については、引張試験において、強度区分 4.8 の雄ネジの 70%以上を維持しています。

Q、材質は？

- A、基本は SPCC 材ですが、板材を使用して製作をしているので、多くの材質に適応できると思います。
 SUS 材については、製作が可能です。他の材質についても研究中です。

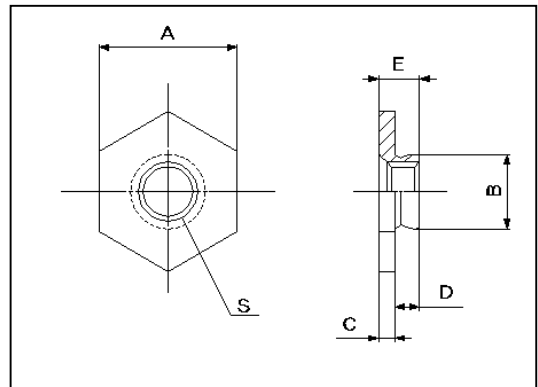
Q、なぜ共回りをしないのですか？

- A、特殊バーリングを行い、外周形状に膨らみを持たせる事に成功しました。
 その膨らみにより、圧入が容易であるにも関わらず確実に保持をする事が出来ます。

フィットナットの基本仕様 [basic spec](六角形状)

材質 SPCC、SUS 材

- A 六角平径
- B 軸径(ホールド部)
- C ツバ厚
- D ツバ下長
- E 全長
- S ネジ寸法



	FM3*	FM4	FM5	FM6	FM8*	FM10*
A	8.0	10.0	12.0	14.0	17.0	
B	3.8	5.0	6.0	7.5	10.0	
C	0.8	1.0	1.2	1.6	2.0	
D	1	1.6	2.0	2.8	3.0	
E	1.8	2.6	3.2	4.4	5.0	
S	M3-p0.5	M4-p0.7	M5-p0.8	M6-p1.0	M8-p1.25	M10-p1.5
保証荷重(N)		2,300	3,850	6,900		

*オプションにて、別途製作いたします
 寸法等については、予告なく変更する場合があります。予めご了承ください。

引張強度平均値

材質 SPCC 材

- FM4 2,887N
- FM5 4,869N
- FM6 8,688N

