



COMPANY PROFILE
and
SOLUTION GUIDE BOOK

 **小林鋌螺株式会社**

会社概要

名称:小林鋌螺株式会社
代表者:代表取締役 小林和好
創業:1961年 草加市にて創業
1968年 株式会社に改組
資本金:3000万円
取引銀行:三菱東京UFJ銀行
埼玉縣信用金庫
城北信用金庫
本社:〒340-0012
埼玉県草加市神明1-12-19

お問い合わせ

TEL:048-935-1791 FAX:048-931-6573
MAIL:info@kobayashi-byora.co.jp
HP: <http://www.kobayashi-byora.co.jp>

サイトリンク

会社HP、草加RINC、そうかみっけ

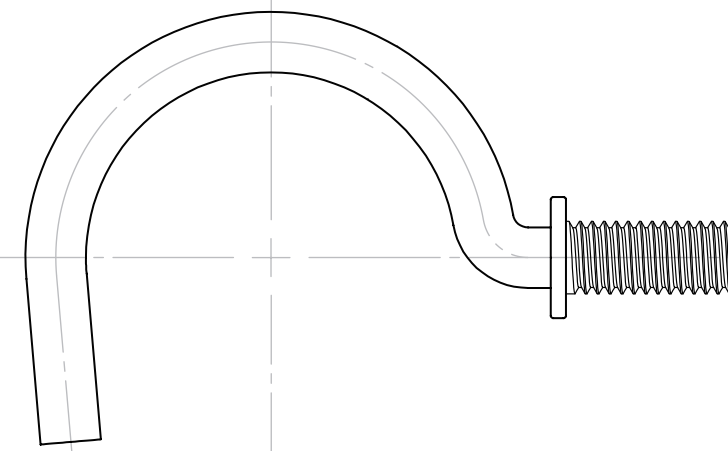
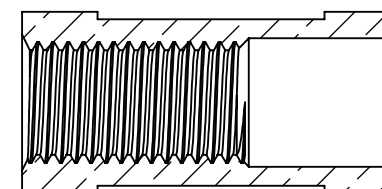
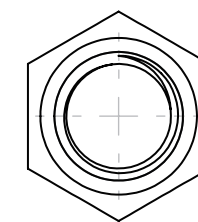
会社HP



草加RINC



そうかみっけ





創業63年。

自社設計製品は300種類以上。

これらは全て自社設計製品です。

COMPANY PHILOSOPHY

つくりかたの知恵と発想の転換で課題解決ができる、
「ねじ屋」であり「設計屋」でもある「サプライヤー」。

小林鋌螺株式会社は、

特殊部品の設計製造から生産体制づくりまでの長い経験を活かし、
試作制作・工程短縮・特許取得・コストダウンなどの課題を解き、
設計提案を軸に、ものづくりの現場を支えるパートナー企業です。

ご挨拶

平素は格別のお引き立てを賜り、誠にありがとうございます。弊社は高度成長期の真っ只中の1962年に創業し、小さな冷間圧造機械からねじ類製造の事業がはじまり60年が経ちました。ねじ類の設計・製造・卸を軸にしつつ、時代の潮流の中で多様な製品開発の機会に恵まれ、今日では特殊部品や特殊金物の企画や設計提案にも尽力しております。企業の生存競争が激しい業界であり、皆さまにも課題が常に降りかかる状況です。それらの課題を共に解いていくパートナーとして、ものづくりを天職の生業とし共に楽しむパートナーとして、今後とも皆さまにご愛顧いただけますと幸いです。

代表取締役
小林 和好



SERVICE

特殊部品や特殊金物などのものづくりに携わる、製品設計担当、部品調達担当、サプライヤー、デザイナーなどの方々が抱えている様々な課題に対し解決ができるようご提案をいたします。



実用面や環境面などの課題

| 工程が難しい

Ex.品質を保つ為に加工に時間が取られる。

| 取付が難しい

Ex.熟練者しか扱えない部品があり先々が不安。

| コストが高い

Ex.原材料の高騰により仕様の見直しが必要。

| 利用者対応が多い

Ex.問合せに対応する人員の配置が多く必要。

| 生産数が上がらない

Ex.生産体制が分散しており管理の手間がある。

| 納期が間に合わない

Ex.複数の工場で加工が必要で制作期間が長い。



様々な課題に対して、
製品の「設計」と「製作」の双方のアプローチから解決。

設計

- ・お話からの全体像の把握
- ・課題解決のアイデア出し
- ・アイデアを形にする検討
- ・実現する製品図面の作成



製作

- ・図面を工程に合わせ細分化
- ・協力工場に発注し試作製作
- ・形になったアイデアの評価
- ・お届けまでの体制を整える

FLOW

1. お問い合わせ～初回打合せ

お客さまの抱えている課題についてヒアリングいたします。対面、又はzoomなどオンラインでの打合せどちらも可能です。

2. 重要条件の整理

ヒアリングの内容に沿って、図面や写真などのデータ、性能表や工程などの資料のご準備をお願いいたします。

3. 製品設計

弊社で製品の設計をいたします。2D、3Dでご対応可能です。お問合せから一貫した担当者が対応しますので安心です。

4. 試作

設計の内容をご確認いただいた後、試作に取り掛かります。別途お見積りをお送りします。(製品設計までの対応も可。)

5. 評価

試作を元に課題が解決できたか、ご検討ください。解決ができなかった場合は、再度製品設計を行います。

6. 量産体制構築

必要に応じて、協力工場との量産体制をご紹介します。勿論、一品生産の製品も得意としていますのでご安心ください。

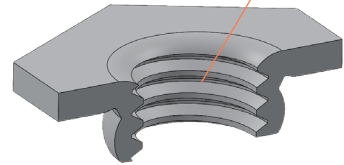
CASE STUDY

01. 独自開発の特許取得製品が多数。

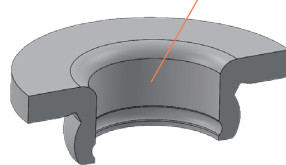
Ex.樹脂用圧入金具

→ 簡単で確実に母材の樹脂に固定でき、搬送中などライン上でも脱落がない。

特殊パリングによる開発設計。着脱のし易さと脱落防止効果。



フィットナット（雌ねじ有）



フィットカラー（雌ねじ無）

他にも自社で特許取得した製品が多数あり、豊富なノウハウがございます。

使用イメージ

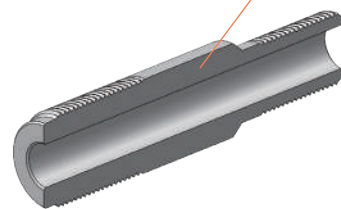


02. 工程変更の提案で精度と品質を向上。

Ex.オイルクーラー接続パイプ

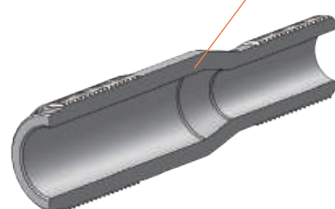
→ 工程変更により、生産数向上+コストダウン。

内径の精度向上と表面荒さの均一化。



before

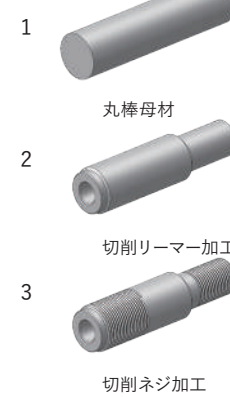
内径の公差と表面荒さが一致しない。
切削加工の為、一定の品質にならない。



after

内径をシボリ加工へと変更して製造。
精度向上と表面荒さの課題を解決。

before工程



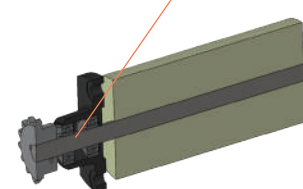
after工程



03. 既存部品の改良設計で作業を効率的に。

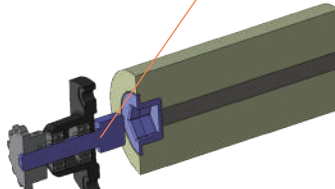
Ex.ブラシ用ベアリングシステム

シャフトとベアリングの接続部を分割。
→ 組立人員のコストの削減に繋がりました。



before

一体型のパーツ
取付に熟練度が必要であった。

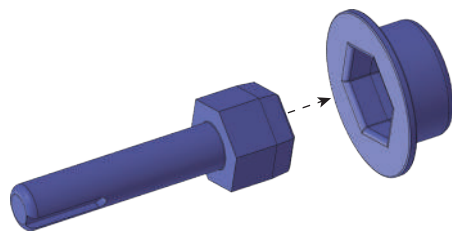


after

シャフト部+ベアリング接続部のパーツ
都度の交換がしやすくなった。

製品拡大図

一体の長いパーツを分割して2つに。

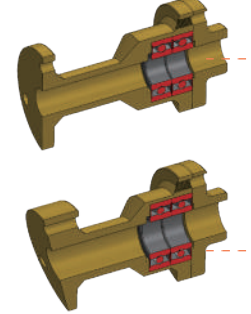


04. 材料変更と併せて問題を複数同時解決。

Ex.ベアリング固定台

材料変更と合わせて、耐久性の向上、軽量化、静音化といった複数のご要望をいただきました。

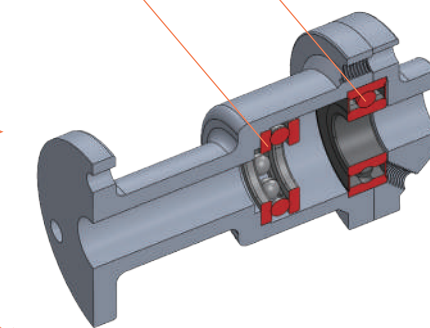
before



2つの金型のものを
1つの金型に共通化。

after

ベアリングの再選定と、
組合せ方法も合わせてご提案。



→ 共通化できる設計で鋳造金型を減らしコストダウン。

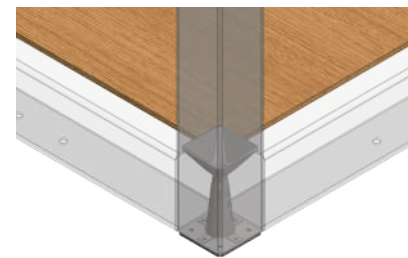


05. 試作設計から機能試験まで一貫サポート。

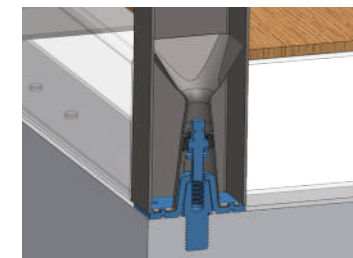
Ex.柱脚金物

建築現場での作業効率の向上の為、従来の施工方法に囚われない発想が求められておりました。

4隅で固定していたものを中心部1箇所に削減し効率化。
施工精度と強度も向上しました。



全体構成



断面構成



→ その後、特許取得と生産体制構築までサポート。

06. 領域を跨いだ複合装置の統括設計。

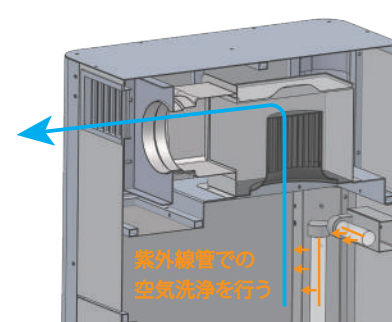
Ex.大型空気除菌装置 Clear Hatch

板金や塗装など近い領域のものから、フィルターやリモコン、紫外線管など、離れた分野領域も統括し設計を行いました。
試験装置の試作も自社にて行いました。

市場調査を始め、キャラクターやネーミング、
カタログ制作まで自社で統括しました。



ハッチくん



装置外観



カタログ